



**Logamax**

**U032-24 K**

## Содержание

<b>1</b>	<b>Пояснения символов и указания по технике безопасности</b> .....	<b>3</b>	<b>7</b>	<b>Подключение газа</b> .....	<b>15</b>
1.1	Пояснения условных обозначений .....	3	7.1	Заводская настройка .....	15
1.2	Указания по технике безопасности .....	3	7.2	Сервисная функция .....	15
<b>2</b>	<b>Технические характеристики прибора</b> .....	<b>4</b>	7.3	Номинальная тепловая нагрузка .....	16
2.1	Соответствие прибора нормам ЕС .....	4	7.3.1	Метод настройки на основании давления перед форсункой .....	16
2.2	Классы приборов .....	4	7.3.2	Объёмный (волюметрический) метод настройки ..	17
2.3	Комплектация .....	4	7.4	Тепловая мощность .....	17
2.4	Описание прибора .....	4	7.4.1	Метод настройки по давлению газа перед форсункой .....	17
2.5	Принадлежности (см. также преискурант) .....	4	7.4.2	Объёмный метод настройки .....	18
2.6	Габариты .....	5	7.5	Настройка прибора на другой тип газа .....	18
2.7	Конструкция котла .....	6	<b>8</b>	<b>Техническое обслуживание</b> .....	<b>19</b>
2.8	Электрическое оснащение прибора .....	7	8.1	Регулярная техническая профилактика .....	19
2.9	Функции прибора .....	7	8.2	Слив воды из отопительной системы .....	20
2.9.1	Отопление .....	7	8.3	Ввод прибора в эксплуатацию после технического обслуживания .....	20
2.9.2	Горячая вода .....	7	<b>9</b>	<b>Возможные неисправности</b> .....	<b>21</b>
2.9.3	Насос .....	7	9.1	Сигнал о появлении неисправностей .....	21
2.10	Расширительный бак .....	7	9.2	Устранение неисправностей .....	21
2.11	Технические параметры .....	8	<b>10</b>	<b>Охрана окружающей среды/утилизация</b> .....	<b>22</b>
<b>3</b>	<b>Предписания</b> .....	<b>9</b>			
<b>4</b>	<b>Монтаж</b> .....	<b>9</b>			
4.1	Важные указания .....	9			
4.2	Выбор места для монтажа прибора .....	9			
4.3	Расположение прибора в помещении. Допустимые расстояния .....	10			
4.4	Установка монтажной присоединительной платы и подвесной шины .....	10			
4.5	Прокладка трубопроводов .....	10			
4.6	Монтаж прибора .....	10			
4.7	Проверка подключений воды, газа и дымовых газов .....	11			
<b>5</b>	<b>Подключение к электросети</b> .....	<b>12</b>			
5.1	Подключение прибора .....	12			
5.2	Подключение регулятора обогрева .....	12			
<b>6</b>	<b>Ввод в эксплуатацию</b> .....	<b>13</b>			
6.1	Перед эксплуатацией .....	13			
6.2	Включение и выключение прибора .....	13			
6.3	Включение отопления .....	14			
6.4	Регулировка отопления с помощью регулятора температуры помещения .....	14			
6.5	Расход и температура горячей воды .....	14			
6.6	Режим эксплуатации установки в летний период (только нагрев воды) .....	14			
6.7	Защита от замерзания .....	14			
6.8	Защита насоса от блокировки .....	14			
6.9	Неисправности .....	14			
6.10	Установочный комплект .....	15			
6.10.1	Установка .....	15			

## 1 Пояснения символов и указания по технике безопасности

### 1.1 Пояснения условных обозначений

#### Предупреждения



Предупреждения обозначены в тексте восклицательным знаком в треугольнике на сером фоне.

Выделенные слова в начале предупреждения обозначают вид и степень тяжести последствий, наступающих в случае непринятия мер безопасности.

- **УВЕДОМЛЕНИЕ** означает, что возможно повреждение оборудования.
- **ВНИМАНИЕ** означает, что возможны травмы легкой и средней степени тяжести.
- **ОСТОРОЖНО** означает, что возможны тяжелые травмы.
- **ОПАСНО** означает, что возможны травмы с угрозой для жизни.

#### Важная информация



Важная информация без каких-либо опасностей для человека и оборудования обозначается приведенным здесь знаком. Она выделяется горизонтальными линиями над текстом и под ним.

#### Другие знаки

Знак	Значение
▶	Действие
→	Ссылка на другое место в инструкции или на другую документацию
•	Перечисление/список
–	Перечисление/список (2-ой уровень)

Таб. 1

### 1.2 Указания по технике безопасности

#### При появлении запаха газа:

- ▶ Закрыть газовый кран.
- ▶ Открыть окна.
- ▶ Не пользоваться электровыключателями.
- ▶ Погасить открытый огонь.
- ▶ **Позвонить в аварийную газовую службу** или другую аналогичную специализированную службу.

#### При появлении запаха дымового газа:

- ▶ Выключить котел.
- ▶ Открыть окна и двери.
- ▶ Сообщить в соответствующую службу.

#### Монтаж, настройка

- ▶ Осуществлять монтаж и настройку может только специализированная служба, имеющая соответствующую лицензию.
- ▶ Не допускаются произвольные изменения дымоотводящих элементов котла.
- ▶ Не закрывать и не уменьшать вентиляционные и вытяжные отверстия.

#### Техническое обслуживание

- ▶ Пользователь должен осуществлять техническое обслуживание и производить регулярную проверку котла.
- ▶ Пользователь несёт ответственность за безопасность котла и его соответствие экологическим нормам.
- ▶ Техническая проверка котла должна проводиться ежегодно.
- ▶ **Рекомендация:** заключить договор о техническом обслуживании котла со специализированной, имеющей соответствующую лицензию фирмой, и ежегодно проводить его техническую проверку.
- ▶ Допустимо использование только оригинальных запасных частей.

#### Взрывоопасные и легковоспламеняющиеся материалы

- ▶ Не следует хранить и использовать вблизи котла легковоспламеняющиеся материалы (бумагу, разбавители, краски и т.п.).

#### Воздух для горения и воздух в помещении

- ▶ Воздух в помещении, необходимый для работы горелки, не должен содержать опасных примесей (таких как галогенизированный углеводород, содержащий соединения хлора или фтора); тем самым предотвращается возможность возникновения коррозии.

#### Инструктаж покупателя

- ▶ Ознакомить пользователя с правилами эксплуатации и порядком обслуживания котла.
- ▶ Обратит внимание пользователя на недопустимость самостоятельного ремонта и переоборудования котла.

## 2 Технические характеристики прибора

### 2.1 Соответствие прибора нормам ЕС

Прибор соответствует современным европейским стандартам 90/396/EWG, 92/42/EWG, 73/23/EWG, 89/336/EWG и образцу, утверждённому в контрольном описании моделей ЕС.

<b>Идентификационный номер изделия</b>	CE-0085 BO 0216
<b>Страна назначения</b>	Германия
<b>Категория</b>	II <sub>2H3+</sub>
<b>Тип установки</b>	B <sub>22</sub> , C <sub>12</sub> , C <sub>32</sub> , C <sub>42</sub> , C <sub>52</sub> , C <sub>62</sub>

Таб. 2

### 2.2 Классы приборов

<b>U032-24</b>	K	23
<b>U032-24</b>	K	31

Таб. 3

[U] центральное отопление  
 [032] прибор с принудительной тягой, вмонтирован вентилятор  
 [24] Тепловая мощность 24 кВт  
 [K] горячее водоснабжение

Кодовое число указывает вид газа согласно классификации, принятой в EN 437:

Код	Индекс Wobbe	Тип газа
23	12,7-15,2 кВт/м <sup>3</sup>	Природный и нефтяной газ, группа H
31	22,6-25,6 кВт/кг	Пропан/ бутан

Таб. 4

### 2.3 Комплектация

- Газовый настенный отопительный прибор
- Монтажная планка для крепления на стене
- Монтажная присоединительная панель
- Винты и проч. материалы для крепления прибора
- Комплект для монтажа (прокладки)
- Технический паспорт на прибор

### 2.4 Описание прибора

- Прибор предназначен для настенного монтажа
- Индикаторы температуры, неисправностей и датчик работы горелки
- Атмосферная горелка для природного или сжиженного газа
- Автоматический розжиг
- Циркуляционный насос
- Расширительный бак
- Датчик и ограничитель расхода воды
- Манометр
- Защитные устройства:
  - Ионизационный контроль пламени

- Предохранительный клапан (избыточное давление в отопительном контуре)
- Предохранительный ограничитель температуры
- Подключение к сети: 230 В, 50 Гц

### 2.5 Принадлежности (см. также прейскурант)

- Регулятор температуры помещения:
  - комнатный термостат Будерус типа вкл/выкл
- Комплект для переоборудования прибора в случае изменения используемого вида газа: замена природного газа на сжиженный и наоборот
- Комплект для подготовки установки прибора

2.6 Габариты

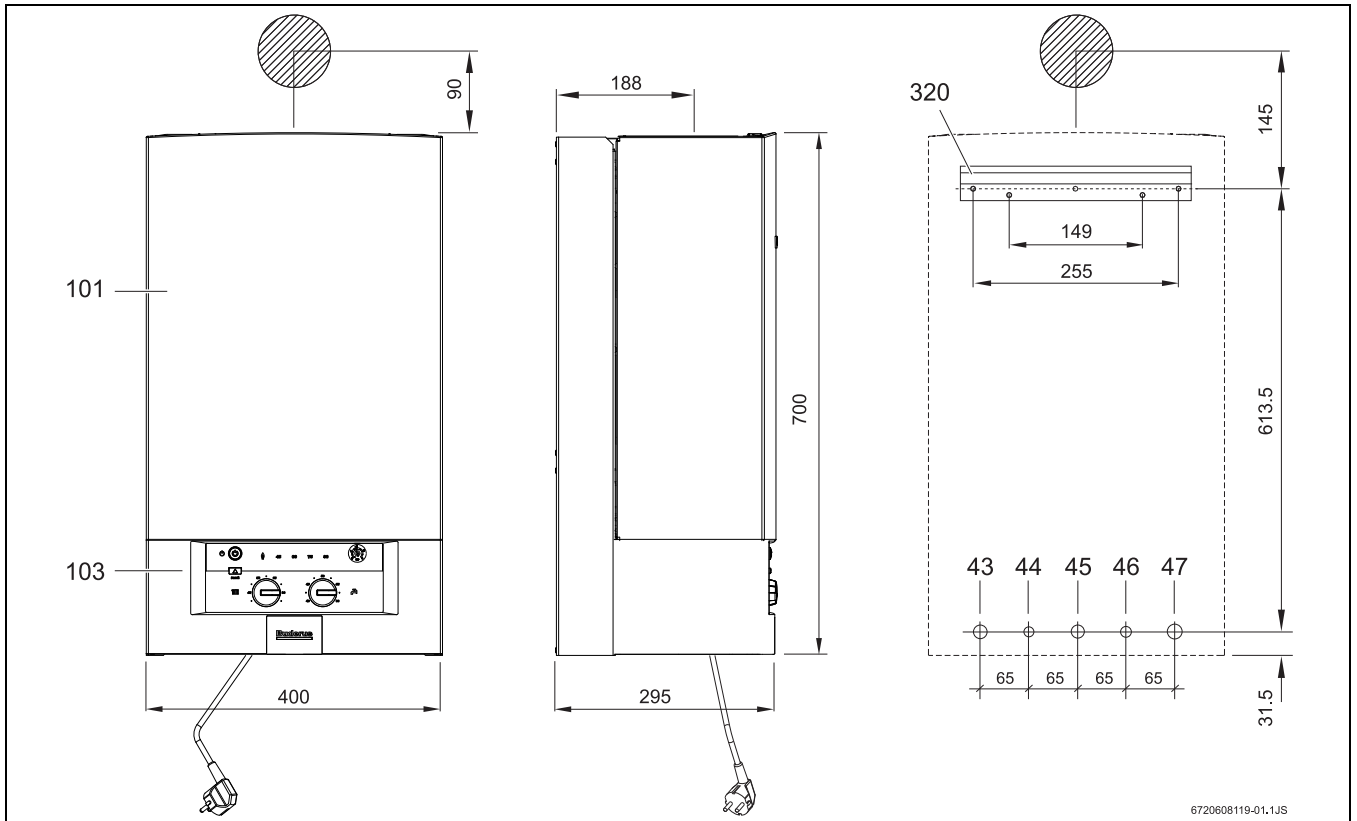


Рис. 1

- [101] Кожух
- [103] Панель управления
- [320] Монтажная планка

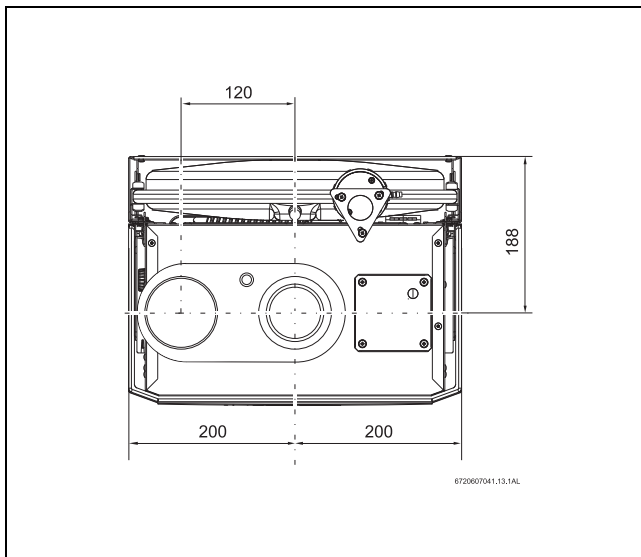


Рис. 2

2.7 Конструкция котла

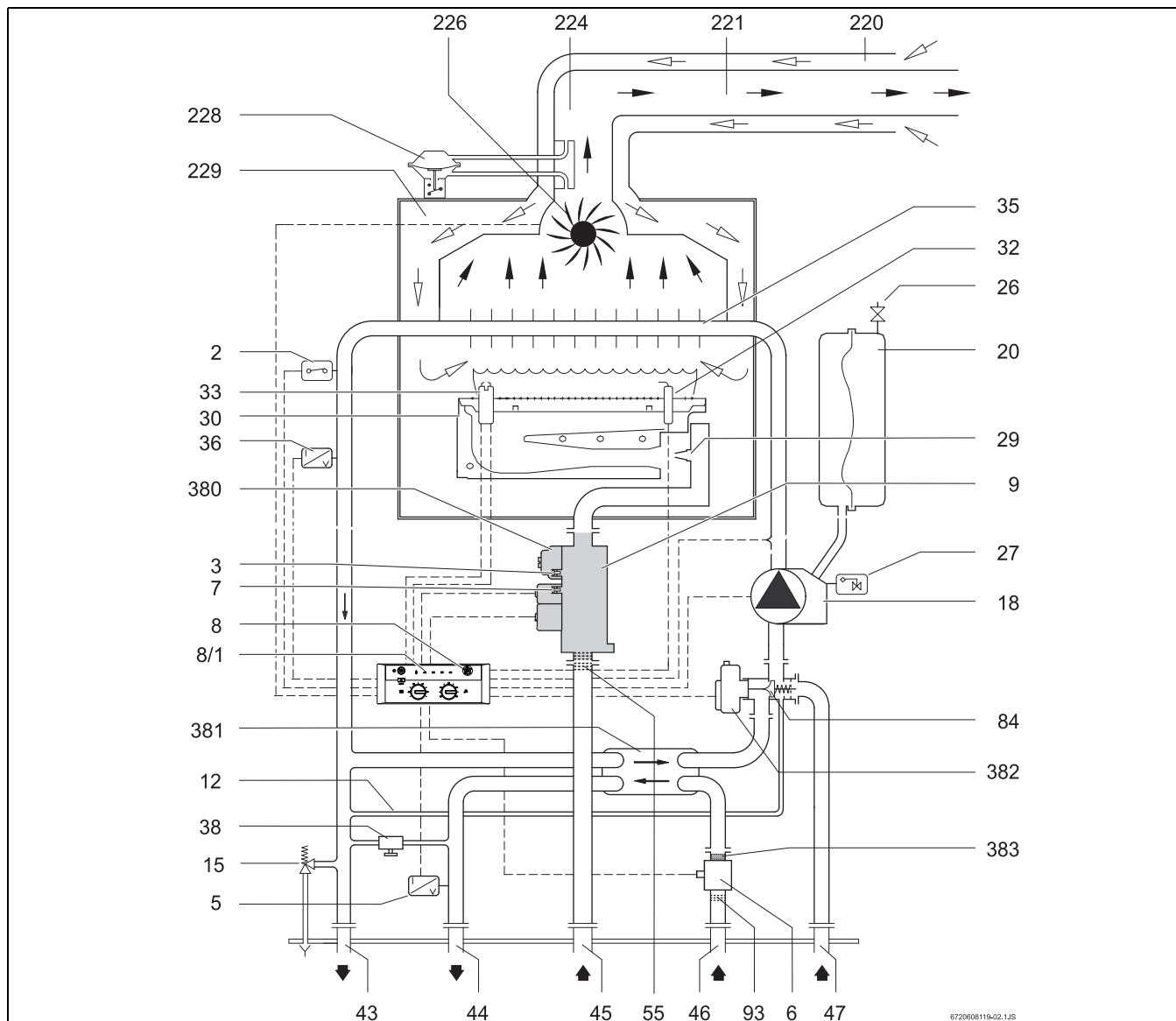


Рис. 3

- |   |   |
|---|---|
| [2] контрольный ограничитель температуры              | [47] обратная линия отопительного контура отопительной системы  |
| [3] патрубок для измерения давления (перед форсункой) | [55] фильтр   |
| [5] датчик температуры горячей воды (NTC)             | [84] 3-х ходовой клапан   |
| [6] датчик протока воды                               | [93] регулятор расхода воды с фильтром для воды                 |
| [7] патрубок для измерения давления газа              | [220] ветрозащита   |
| [8] манометр  | [221] коаксиальная труба: дымовые газы/воздух для горения       |
| [8/1] индикатор для отображения температуры           | [224] датчик перепада давления                                  |
| [9] газовая арматура                                  | [226] вентилятор  |
| [12] байпас   | [228] дифференциальное реле давления                            |
| [15] предохранительный клапан                         | [229] камера сгорания   |
| [18] циркуляционный насос                             | [380] регулировочный винт настройки на максимальную подачу газа |
| [20] расширительный бак                               | [381] пластинчатый теплообменник                                |
| [26] вентиль для наполнения азотом                    | [382] приводной электродвигатель 3-х ходового клапана           |
| [27] автоматический воздушный клапан                  | [383] ограничитель расходуемой воды                             |
| [29] форсунка   |   |
| [30] горелка  |   |
| [32] ионизационный контроль пламени                   |   |
| [33] запальный электрод                               |   |
| [36] датчик температуры в трубопроводе подачи воды    |   |
| [38] кран подпитки                                    |   |
| [43] подающий трубопровод отопления                   |   |
| [44] горячая вода                                     |   |
| [45] газ  |   |
| [46] холодная вода                                    |   |

## 2.8 Электрическое оснащение прибора

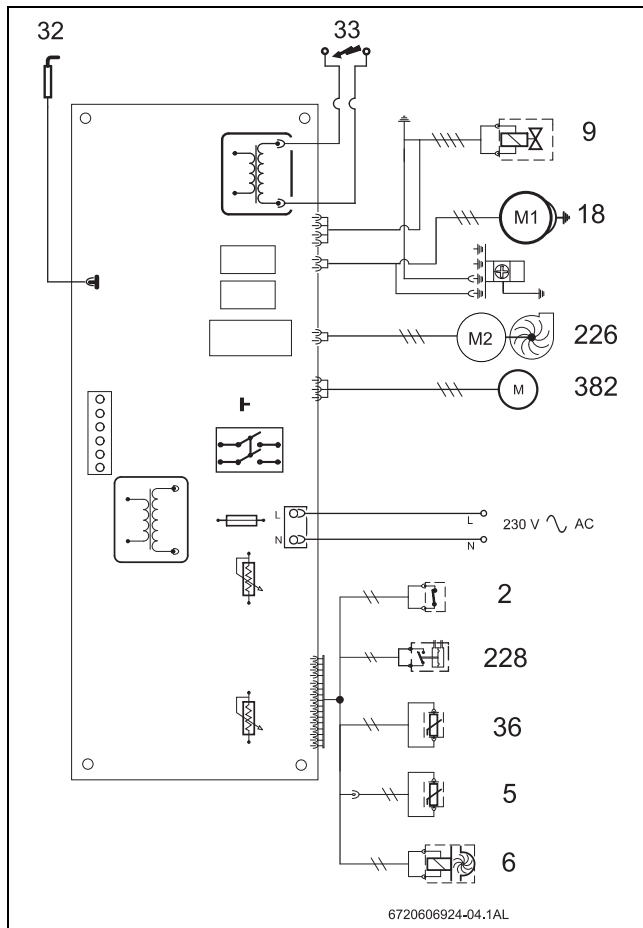


Рис. 4

- [2] контрольный ограничитель температуры
- [5] датчик температуры горячей воды (NTC)
- [6] датчик Протока воды
- [9] газовая арматура
- [18] циркуляционный насос
- [32] ионизационный контроль пламени
- [33] запальный электрод
- [36] датчик температуры в трубопроводе подачи воды
- [226] дымосос
- [228] дифференциальное реле давления
- [382] приводной электродвигатель 3-х ходового клапана

## 2.9 Функции прибора

### 2.9.1 Отопление

Если регулятор отопления настроен на режим подачи тепла:

- включается циркуляционный насос (18).
- открывается газовая арматура (9).
- открывается 3-ходовой клапан (84) на обратном трубопроводе отопления (47)

При открытии газового вентиля (9) блок управления включает розжиг:

- На обоих запальных электродах (33) возникает высоковольтная искра зажигания, которая поджигает газо-воздушную смесь
- Ионизационный электрод несет функцию контроля пламени

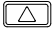
### Аварийная остановка прибора при превышении контрольного времени розжига (горелки)

Если в течение контрольного времени (10 сек.) пламя не возникает, то автоматически производится вторая попытка розжига. Если же и вторая попытка оказывается неудачной, происходит автоматическое аварийное отключение прибора.

### Аварийное отключение при превышении температуры воды в подающем трубопроводе

Блок управления фиксирует температуру воды в подающем трубопроводе по сопротивлению датчика NTC (36) в трубопроводе подачи. При слишком высокой температуре воды контрольный ограничитель температуры подаёт сигнал к автоматическому аварийному отключению прибора.

Чтобы снова запустить прибор после автоматического аварийного отключения, необходимо:

- ▶ нажать кнопку сброса .

### 2.9.2 Горячая вода

При потреблении горячей воды датчик протока воды подаёт сигнал на блок управления.

Вследствие этого происходит:

- розжиг горелки,
- включение насоса (18),
- перекрытие 3-х ходовым клапаном (84) трубопровода контура отопления

Блок управления фиксирует температуру горячей воды на основе данных датчика горячей воды NTC (5) и регулирует мощность горелок в зависимости от заданной программы.

### 2.9.3 Насос

Если к прибору не подключён комнатный термостат Будерус, насос приходит в действие, после того как прибору задан режим отопления.

При наличии комнатного термостата Будерус насос включается, если:

- прибор находится в режиме работы, а температура в помещении ниже выбранной и установленной на термостате.

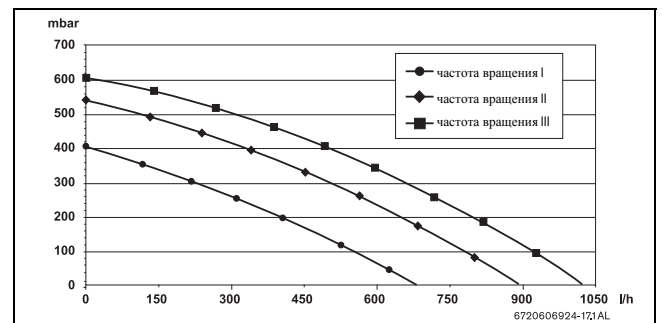


Рис. 5 Характеристика работы насоса

## 2.10 Расширительный бак

Для компенсации повышения давления в приборе из-за термического расширения воды в процессе эксплуатации прибор оснащён расширительным баком ёмкостью 6 л с предварительным давлением 0,75 бар.

Предварительное давление в расширительном баке должно соответствовать максимальному объёму воды в отопительной системе, нагретой до 90 °C.

Предварительное давление (бар)	0,5	0,6	0,7	0,8	0,9	1,0
Объём воды (л)	150	143	135	127	119	111

Таб. 5

Чтобы увеличить объём заполнения:

- ▶ Открыть вентиль для наполнения азотом (26) и снизить исходное давление до 0,5 бар.

## 2.11 Технические параметры

	Единицы измерения	U032-24K
<b>Мощность</b>		
Горячая вода		
– номинальная тепловая мощность	кВт	7,0 - 24,0
– номинальная тепловая нагрузка	кВт	8,4 - 26,5
Отопление		
– номинальная тепловая мощность	кВт	10,0 - 24,0
– номинальная тепловая нагрузка	кВт	11,9 - 26,5
<b>КПД</b>		
КПД при 100% номинальной мощности	%	92,2
КПД при 30% номинальной мощности	%	88,8
Расход газа		
Природный газ ( $H_u = 9,5 \text{ кВт}^*\text{ч}/\text{м}^3$ )	м <sup>3</sup> /ч	2,8
Сжиженный газ Н ( $H_u = 12,8 \text{ кВт}^*\text{ч}/\text{кг}$ )	кг/ч	2,1
Допустимое давление подключенного газа		
Природный газ Н	мбар	10 - 16
Сжиженный газ	мбар	28 - 37
<b>Расширительный бак</b>		
Предварительное давление	бар	0,75
Общий объём	л	6
<b>Параметры дымовых газов</b>		
Массовый поток дымовых газов	кг/ч	53
Температура дымовых газов (измеренная на образце в точке подключения дымохода)	°С	185
Температура дымовых газов (измеренная в конце 4-х метровой дымовой трубы)	°С	140
Отопление		
Температура	°С	45 - 88
Максимальное давление	бар	3
Номинальный расход воды при $\Delta t = 20 \text{ К}$	л/ч	800
Перепад давления на насосе при номинальном расходе воды	бар	0,2
Нагрев воды		
Температура	°С	40 - 60
Максимальное давление (воды)	бар	10
Максимальный расход воды	л/мин	10,4
Максимальный расход воды 60 °С (10 °С – на входе)	л/мин	6,9
Минимальное рабочее давление	бар	0,35
<b>Общие показатели</b>		
Габариты	мм	700 x 400 x 295
Вес без упаковки	кг	33
Электрическое напряжение	В	230
Частота	Гц	50
Потребляемая мощность	Вт	130
Тип защиты	IP	X4D
Соответствует нормам	EN	483

Таб. 6



### 3 Предписания

Следует соблюдать следующие рекомендации и предписания (приводимый ниже список необходимо согласовывать и дополнять):

- принятые в стране строительные нормы
- нормы, предписанные службой газа
- ATV-Arbeitsblatt рабочий лист A251 (руководство по конденсации в общественных очистных сооружениях); GFA e.V. – Markstr. 71 – 53757 St. Augustin
- EnEG (закон об экономии энергии) с дополнительными предписаниями HeizAn IV (предписания для отопительных систем)
- предписания для отопительных помещений котелен или строительные правила федеративных земель (Германии). Рекомендации по установке отопительного оборудования; Beuth-Verlag GmbH – Burggrafenstraße 6 – 10787 Berlin
- DVGW-Arbeitsblatt G 600, TRGI (Технические правила по установке систем с подключением газа)
- DVGW-Arbeitsblatt G 670 (установка устройств с газовым отоплением в помещениях с системой механической вытяжной вентиляции); Wirtschafts- und Verlagsgesellschaft, Gas- und Wasser GmbH - Josef-Wirmer-Str. 1–3 - 53123 Bonn
- TRF 1996 (Технические правила по установке газовых систем с сжиженным газом); Wirtschafts- und Verlagsgesellschaft, Gas- und Wasser GmbH – Josef-Wirmer-Str. 1–3 – 53123 Bonn
- Стандарты DIN:
  - DIN 1988**, TRWI (Технические правила для установок питьевой воды),
  - DIN VDE 0100**, часть 701 (установка систем высокого напряжения с номинальным напряжением до 1000 В, помещения с ванной или душем),
  - DIN 4751** (отопительные системы, технически безопасное оборудование для отопления горячей водой с температурой в трубопроводе подачи до 110 °C),
  - DIN 4807** (расширительные баки); Beuth-Verlag GmbH – Burggrafenstraße 6 – 10787 Berlin
- Австрия: ЦVGW-рекомендации G 1 и G 2, а также региональные строительные нормы.
- Швейцария: SVGW- и VKF-рекомендации, особые, местные предписания в кантонах, а также часть 2 правил пользования установками с сжиженным газом
- ГОСТ Р 51733-2001
- ГОСТ 19910-94
- ГОСТ 20448
- ГОСТ 5542
- СНиП 42-01-2003
- СНиП 41-01-2003
- СНиП 2.04.05-85
- СП 31-110-2003
- ПУЕ, Главгосэнергонадзор России, 1998
- СП 41-108-2004
- Предписания соответствующего предприятия по газоснабжению

### 4 Монтаж



Установку, монтаж, подключение к электросети, подключение к газовой сети и к дымовой трубе, а также ввод в эксплуатацию имеет право производить только организация, имеющая соответствующее разрешение на проведение таких работ от служб энерго- и газоснабжения.

#### 4.1 Важные указания

- ▶ Перед монтажом прибора необходимо получить разрешение соответствующего треста газового хозяйства.
- ▶ Прибор может правильно функционировать только в замкнутых системах водяного отопления в соответствии со стандартом DIN 4751, часть 3.  
Для эксплуатации обеспечивать минимальный объём циркулирующей воды не требуется.
- ▶ Открытые системы отопления необходимо переоборудовать в замкнутые системы отопления.
- ▶ Для гравитационных систем отопления: подключить установку к имеющейся сети трубопроводов с помощью гидравлического отделителя.
- ▶ Не рекомендуется использование оцинкованных радиаторов и трубопроводов. Тем самым предотвращается возможность повышенного газообразования.
- ▶ При использовании регулятора температуры в помещении: в контрольном помещении термостатические вентили на радиаторах должны либо отсутствовать, либо быть полностью открыты.
- ▶ На каждый радиатор установить регулирующий вентиль, фильтр, а также краны для наполнения водой и слива в самой нижней точке системы отопления.

Перед включением прибора:

- ▶ промыть прибор циркулирующей водой, чтобы удалить частицы грязи и масла, которые могут повредить прибор.



Для очистки не следует применять растворители или ароматические углеводороды (бензин, нефть и т.д.).

- ▶ В случае необходимости можно использовать моющее средство, после применения которого прибор следует тщательно промыть.
- ▶ Допустимо применение антикоррозийного средства Varios 1+1 (производитель Schilling Chemie).

#### 4.2 Выбор места для монтажа прибора

##### Требования к помещению

- ▶ Следует учитывать региональные строительные нормы и правила.
- ▶ Помещение, где устанавливается прибор, должно быть хорошо проветриваемым и защищённым от низких температур.
- ▶ Следует провести соответствующий дымоход для отвода дымовых газов.
- ▶ При монтаже прибора следует учитывать минимально допустимые размеры трубопроводов, отводящих дымовые газы.

##### Воздух для горения

Для предотвращения возможности образования коррозии воздух не должен содержать примесей опасных веществ.

К веществам, способствующим появлению коррозии относятся галогенные углеводороды, содержащие соединения хлора или фтора. Например, они могут входить в состав растворителей, красок, клея, аэрозолей и бытовых моющих средств.

##### Температура поверхности

Максимальная температура поверхности прибора – ниже 85 °C, поэтому, согласно TRGI и TRF, не требуется применять особые меры по защите пожароопасных строительных материалов и встроенной мебели. При этом необходимо соблюдать действующие региональные предписания.

### 4.3 Расположение прибора в помещении. Допустимые расстояния

При выборе места для монтирования прибора необходимо соблюдать следующие условия:

- ▶ расстояние от всех выступающих частей поверхности (шланги, трубы, выступы стены и т.п.) до прибора должно быть максимальным.
- ▶ необходимо обеспечить доступ к месту проведения монтажных и профилактических работ; для этого необходимо учитывать установленные минимальные расстояния от прибора до мебели и проч. См. 6.

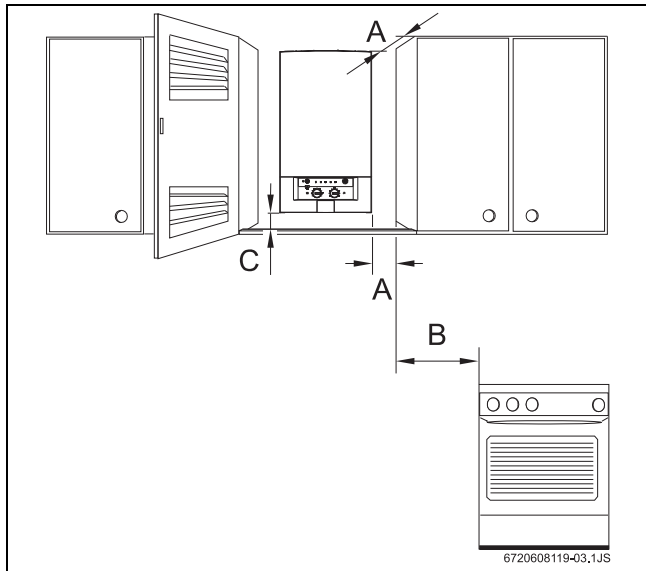


Рис. 6 Минимальные расстояния.

- [A] спереди  $\geq 0,5$  см, сбоку  $\geq 1$  см
- [B]  $\geq 40$  см
- [C]  $\geq 2$  см

### 4.4 Установка монтажной присоединительной платы и подвесной шины

- ▶ Закрепить монтажный шаблон в выбранном месте (см. главу 4.3).
- ▶ Наметить, а затем просверлить отверстия для крепления подвесной шины и монтажной присоединительной панели.
- ▶ Сделать в стене отверстие для трубопровода, отводящего дымовые газы.
- ▶ Снять монтажный шаблон.
- ▶ С помощью дюбелей и винтов, входящих в комплект поставки, прикрепить к стене подвесную шину. Винты не прикручивать до конца.
- ▶ С помощью дюбелей и винтов, входящих в комплект поставки, прикрепить к стене монтажную присоединительную панель. Винты не прикручивать до конца.
- ▶ Проверить правильность системы отопления подвесной шины и монтажной присоединительной панели, при необходимости, откорректировать их положение и до упора закрутить винты.

### 4.5 Прокладка трубопроводов

- ▶ Подающие трубопроводы и арматуру смонтировать так, чтобы давлением в сети был обеспечен достаточный расход в каждой точке отбора.
- ▶ Для слива и наполнения системы отопления водой следует установить в самом низком месте краны для наполнения водой и слива.
- ▶ Размеры трубопроводов подачи газа должны быть рассчитаны таким образом, чтобы можно было гарантировать нормальную работу всех подключённых устройств.

- ▶ Трубопроводы следует присоединять без внутренних напряжений.

### 4.6 Монтаж прибора



#### ВНИМАНИЕ:

Возможны повреждения из-за загрязнений в трубопроводе!

- ▶ Для устранения загрязнений, необходимо промыть водой трубопроводную сеть проточной водой так, чтобы осадка не осталось.

- ▶ Распаковать прибор; при этом соблюдать указания на упаковке.
- ▶ Проверить содержимое упаковки на наличие всех деталей.
- ▶ Удалить заглушки из всех патрубков для подключения газа и воды.

#### Снять кожух



Во избежание удара током кожух закреплён с помощью двух винтов. Тем самым предотвращается возможность его непреднамеренного снятия.

- ▶ Всегда закреплять кожух этими винтами.

- ▶ Отвинтить винты.

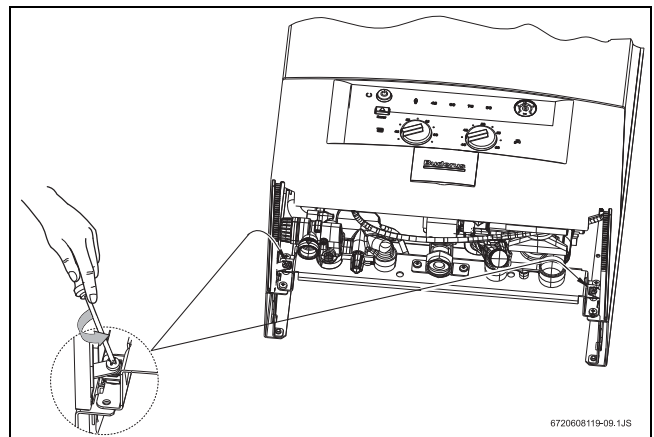


Рис. 7 Расположение винтов

- ▶ Опустить коробку панели управления и привести её в положение, указанное на 8.

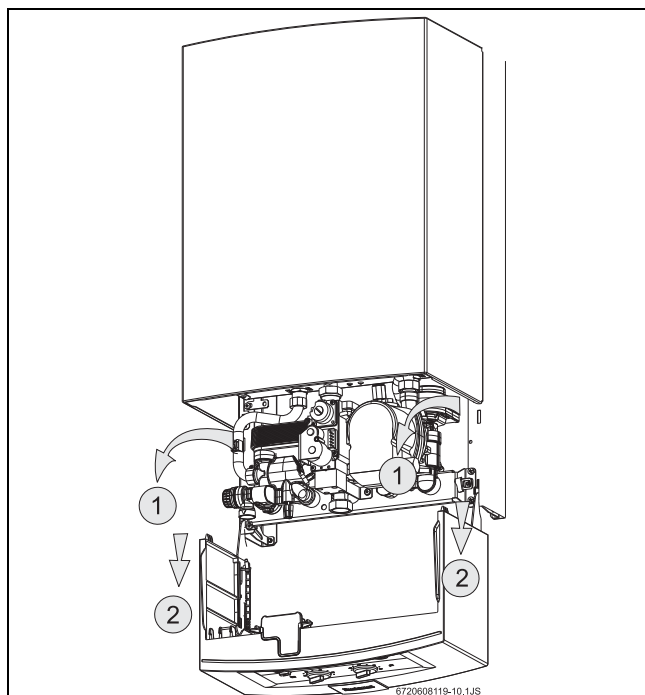


Рис. 8 Сервисное положение

- ▶ Чтобы полностью вынуть коробку панели управления, нужно привести ее в положение, указанное на рисунке, приподнять вверх, а потом потянуть на себя.

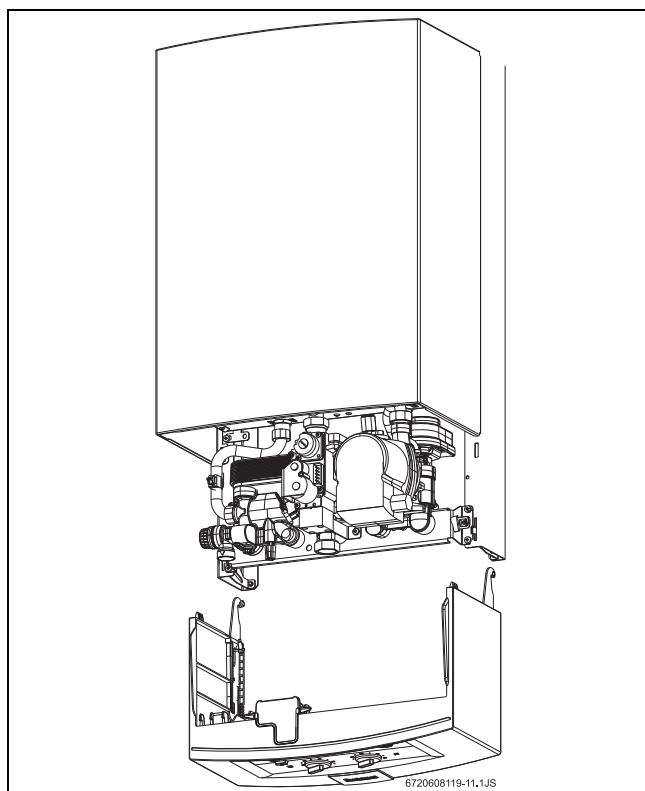


Рис. 9 Съем коробки панели управления

- ▶ Отвинтить винты крепления корпуса.

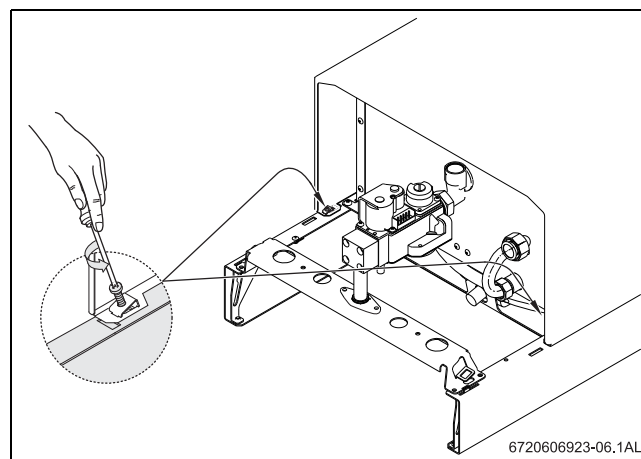


Рис. 10 Кожух

- ▶ Потянуть кожух на себя и снять.

#### Закрепление прибора

- ▶ Установить прокладки на двойные ниппели монтажной присоединительной панели.
- ▶ Установить прибор на заранее установленных соединениях для трубопровода.
- ▶ Поднять прибор и подвесить его на установленную подвесную шину.
- ▶ Проверить исправность расположения прокладок на монтажной присоединительной панели и только после этого закрутить накидные гайки на разъемах трубных соединений.

#### Монтаж труб для отвода дымовых газов

- ▶ При прокладке труб для отвода дымовых газов необходимо соблюдать правила, указанные в инструкции, входящей в комплект поставки.

### 4.7 Проверка подключений воды, газа и дымовых газов

#### Проверка подключения горячей воды

- ▶ Открыть запорный кран холодной воды и наполнить контур горячей воды (испытательное давление составляет max. 10 бар).
- ▶ Открыть краны для подающего и обратного трубопроводов отопления и наполнить систему водой для отопления.
- ▶ Проверить герметичность всех уплотнений и резьбовых соединений (испытательное давление составляет max. 3,5 бар).
- ▶ Продуть прибор с помощью встроенного скоростного вентилятора.
- ▶ Проверить герметичность всех соединений.

#### Газопровод

- ▶ Закрыть газовый кран, чтобы избежать возможных повреждений газовой арматуры, которые может вызвать избыточное давление (испытательное давление составляет max. 100 мбар).
- ▶ Проверить газопровод.
- ▶ Сбросить давление.

#### Отвод дымовых газов

- ▶ проверить герметичность дымохода, отводящего дымовые газы.
- ▶ Проверить соединение трубы, отводящей дымовые газы, на проходимость. Если есть устройство ветрозащиты, проверить его на наличие повреждений.

## 5 Подключение к электросети



### ОПАСНО:

Возможен удар током!

- ▶ Подключение к электросети следует проводить не под напряжением (предохранитель, LS-переключатель).

Прибор оснащён крепко закреплённым сетевым кабелем и сетевой вилкой. Все устройства по регулировке, управлению и защите готовы к эксплуатации: отрегулированы и проверены.

### 5.1 Подключение прибора



При подключении прибора к электросети соблюдайте соответствующие правила установки бытовых электроприборов.

- ▶ Соединить сетевой кабель с заземлённой розеткой.

### 5.2 Подключение регулятора обогрева

- ▶ Опустить коробку панели управления (см. страницу 26).
- ▶ Открыть коробку панели управления.

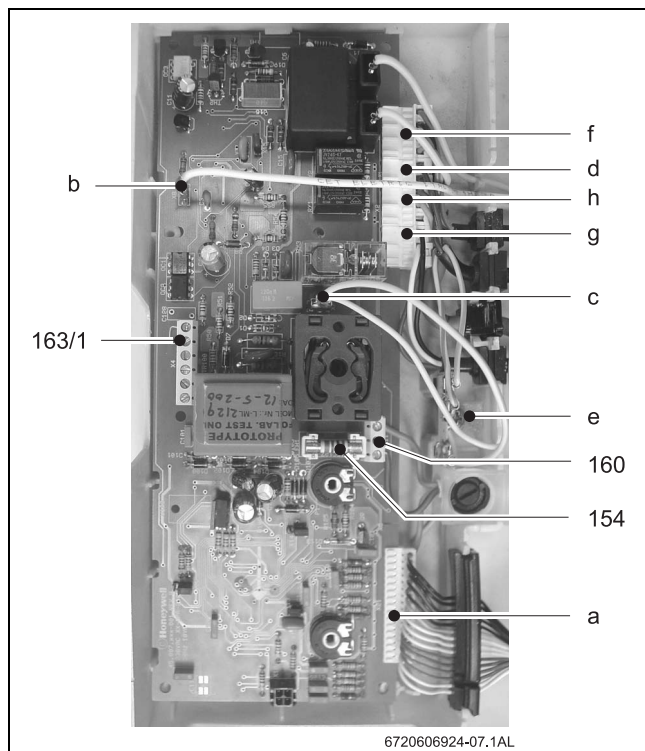


Рис. 11

- [154] предохранитель
- [160] подключение к сети
- [163/1] подключение регулятора комнатной температуры
- [a] колодка подключения: защитный ограничитель температуры, датчик протока воды, регулятор

- температуры, датчик температуры подающей линии, дифференциальный датчик давления
- [b] клемма подключения электрода ионизационного контроля пламени
- [c] клемма заземления печатной платы
- [d] клемма подключения насоса
- [e] клемма заземления для насоса, вентилятора и газовой арматуры
- [f] клемма подключения газовой арматуры
- [g] клемма подключения трехходового вентиля
- [h] клемма подключения дымохода

### Регулятор температуры помещения

- ▶ Удалить перемычку 1–4 (см. рис. 11, поз. 163/1).
- ▶ Подключить комнатный термостат Будерус, как это показано на рисунке.

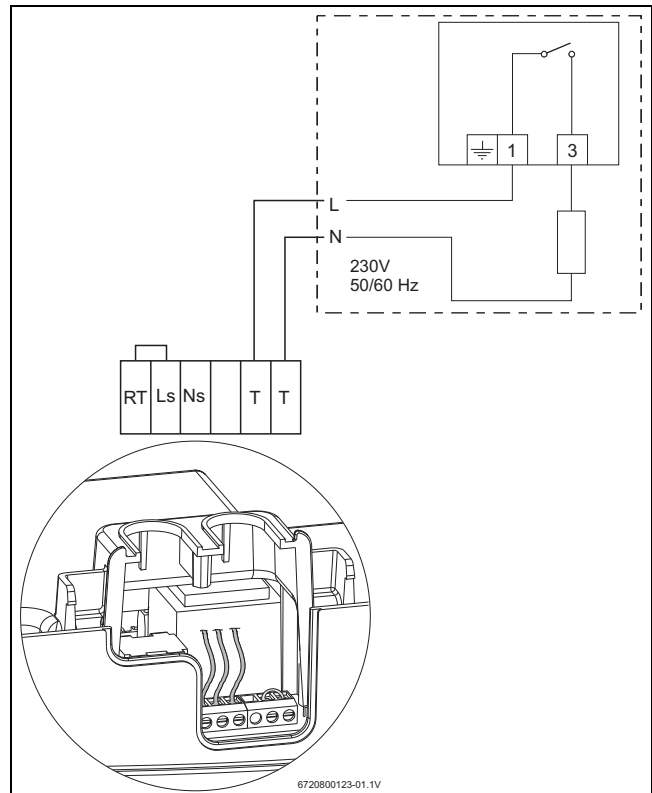


Рис. 12 Комнатный термостат Будерус

## 6 Ввод в эксплуатацию

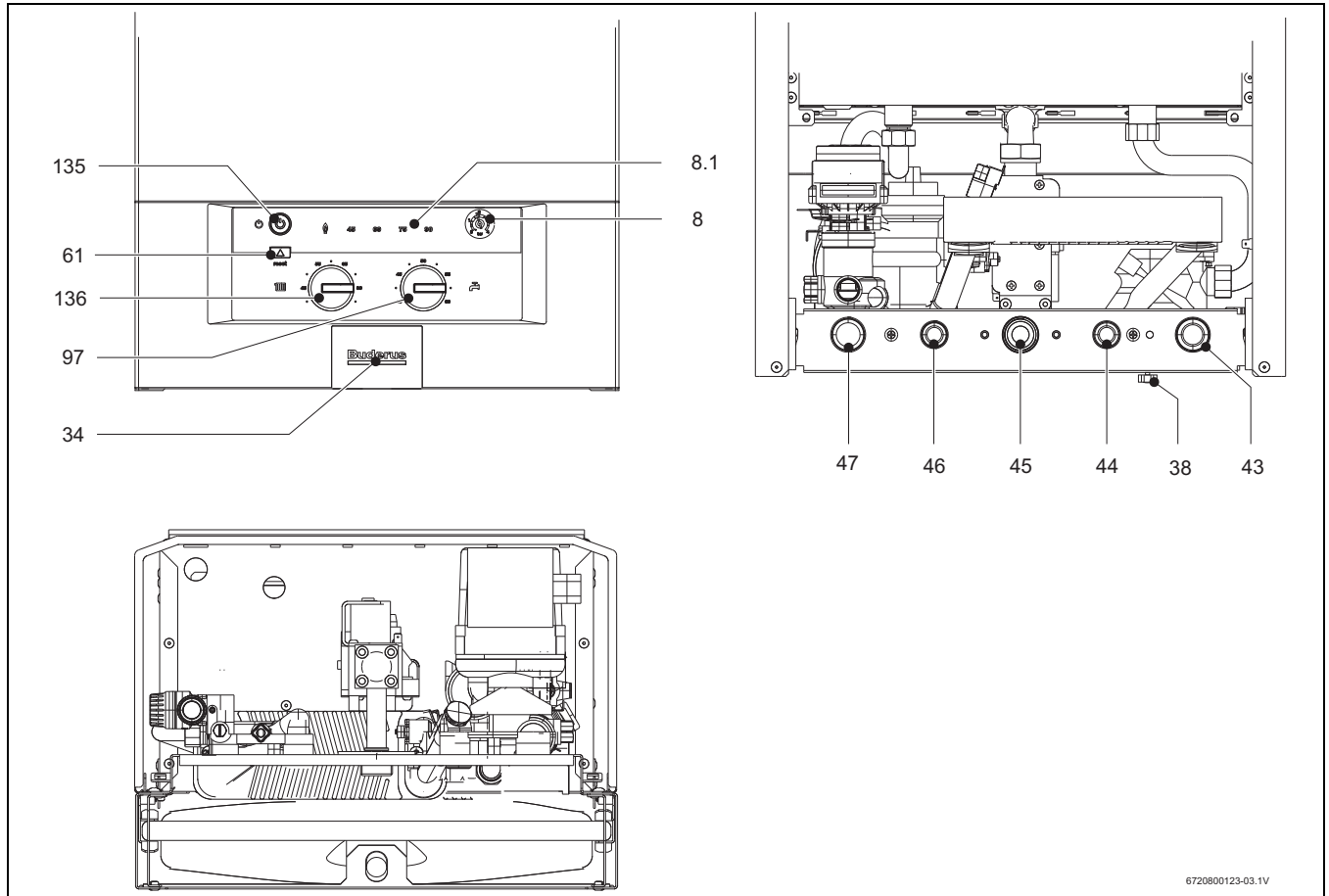



Рис. 13

- [8] манометр
- [8.1] индикатор для отображения температуры, установленных ошибок и функций применения
- [34] светодиод - (ВКЛ.) предупреждающий сигнал (мигает при наличии повреждений)
- [38] кран подпитки
- [43] подающий трубопровод отопления
- [44] горячая вода
- [45] газ
- [46] подключение холодной воды
- [47] обратный трубопровод отопления
- [61] кнопка сброса неисправностей
- [97] регулятор температуры горячей воды
- [135] главный выключатель
- [136] регулятор температуры подающего трубопровода отопления

### 6.1 Перед эксплуатацией



**ОСТОРОЖНО:**


- ▶ Не использовать прибор без воды.
- ▶ В регионах с водой, обогащённой известью следует установить систему по очистке воды от извести или наполнять отопительный контур уже очищенной от извести водой.

- ▶ Необходимо привести в соответствие начальное давление расширительного бака и статическую высоту отопительной системы.
- ▶ Открыть запорный клапан для холодной воды.
- ▶ Открыть вентили нагревательных элементов.
- ▶ Открыть краны.

- ▶ Открыть кран подпитки (38) для наполнения системы водой и медленно наполнить её так, чтобы давление не превышало 1-2 бар .
- ▶ Удалить воздух из нагревательных элементов.
- ▶ Открыть автоматический воздушный клапан (27) отопительного контура и после завершения продувки снова закрыть его.
- ▶ Открыть кран подпитки (38) и снова заполнить отопительную систему водой до 1-2 бар.
- ▶ Убедиться, что тип используемого газа совпадает с тем типом, который указан на колонке.
- ▶ Открыть газовый кран.
- ▶ Проверить герметичность соединений газопровода.

### 6.2 Включение и выключение прибора

#### Включение

- ▶ Нажать на кнопку главного выключателя  .  
Первый светодиод загорается жёлтым светом и показывает готовность прибора к эксплуатации.  
Когда зажигается горелка, первый светодиод загорается зелёным

светом.  
Термометр показывает температуру подающего трубопровода.

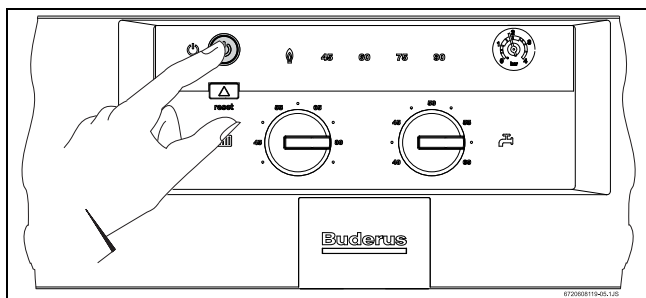


Рис. 14

### Выключение

- ▶ Нажать на кнопку главного выключателя

### 6.3 Включение отопления

Температуру в подающем трубопроводе можно установить на любое значение в диапазоне от 45 °С до 90 °С. Мощность горелки постоянно приводится в соответствие с теплотреблением с помощью автоматического регулирования.

- ▶ Для того, чтобы температура подачи воды соответствовала температуре воды отопительной системы (в диапазоне от 45 °С до 90 °С), нужно повернуть регулятор температуры . При работающей горелке светится контрольная лампочка работы горелки. Термометр показывает температуру воды в подающем трубопроводе.

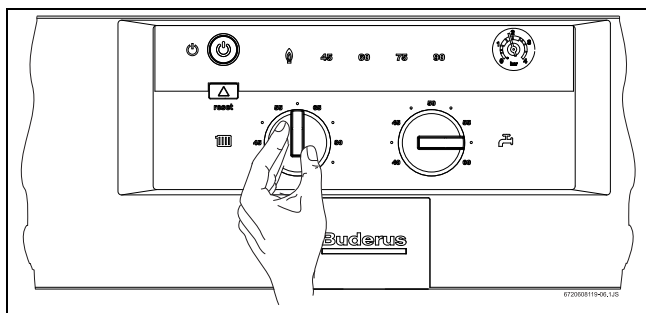


Рис. 15

### 6.4 Регулировка отопления с помощью регулятора температуры помещения

- ▶ На комнатном термостате Бuderус установить необходимую температуру в помещении.

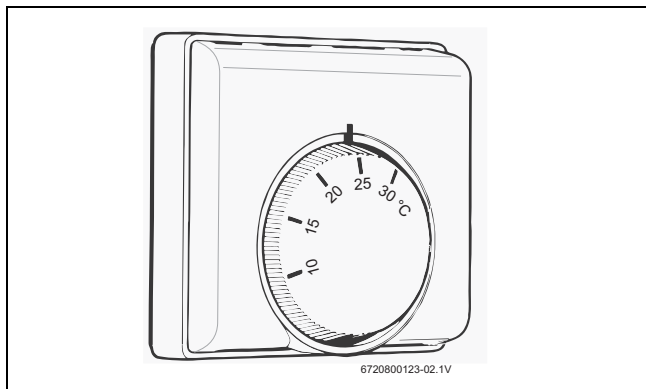


Рис. 16

### 6.5 Расход и температура горячей воды

Температуру горячей воды устанавливает регулятор в диапазоне от 40 °С до 60 °С (Рисунок 17).

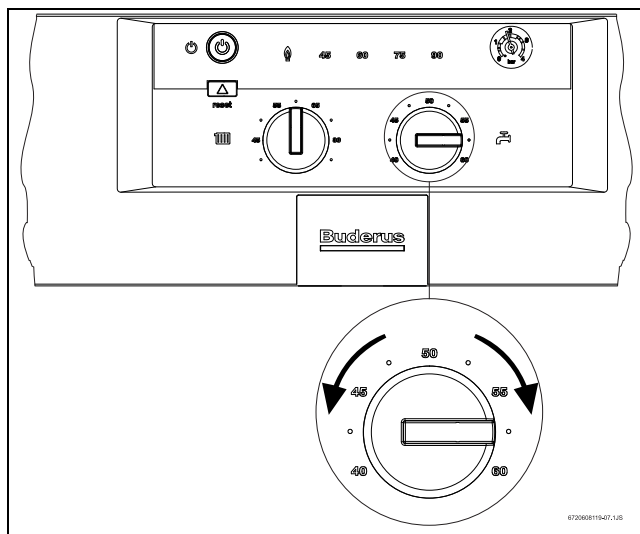


Рис. 17

Максимальный расход горячей воды составляет около 10л/мин.

Положение регулятора	Температура воды
влево до упора	около 40 °С
вправо до упора	около 60 °С

Таб. 7

### 6.6 Режим эксплуатации установки в летний период (только нагрев воды)

#### При наличии регулятора температуры помещения

- ▶ Регулятор температуры на установке повернуть влево до упора. Отопление отключено. Подача горячей воды и электропитание при этом не отключаются.

### 6.7 Защита от замерзания

- ▶ оставить отопление включённым.  
-или-  
▶ Добавить в воду отопительной системы один из антифризов: FSK (производитель Schilling Chemie), Glythermin N (производитель BASF), Antifrogen N (производитель Clariant) в пропорции, указанной производителем. Ручка крана подпитки должна быть снята. Защита от замерзания используется только для отопительной системы.

### 6.8 Защита насоса от блокировки

Всегда, когда выключатель установки находится в позиции I, насос каждые 24 часа<sup>1)</sup> запускается в течение 1 минуты, чтобы избежать его блокировки.

### 6.9 Неисправности

Газовая отопительная установка оснащена системой для выявления неисправностей. Об обнаружении неполадки свидетельствует мигающая кнопка сброса неисправностей (61) и некоторые контрольные зелёные лампочки (LED) термометра (8). Агрегат только тогда снова будет запущен, когда ошибка будет устранена и кнопка сброса неисправностей нажата.

1) после последней эксплуатации

► Подробнее о неисправностях см. раздел 9 этой инструкции.

### 6.10 Установочный комплект

Выполнение всех подключений с помощью этого комплекта облегчает установку котла.

#### 6.10.1 Установка

► Подключить соединения к шаблону по рис. 18.

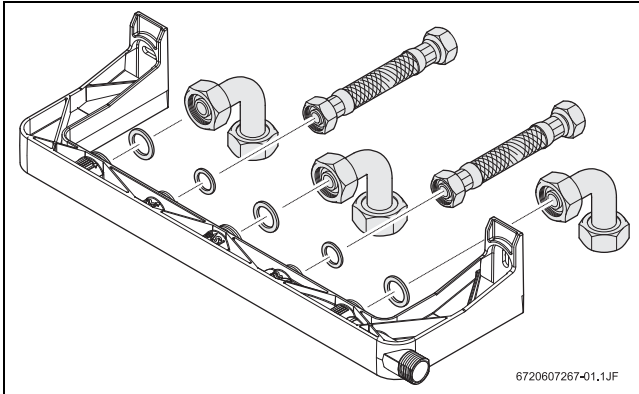


Рис. 18 Настенные подключения

► Присоединить трубы установочного комплекта к подводящим трубам (Рис. 19).

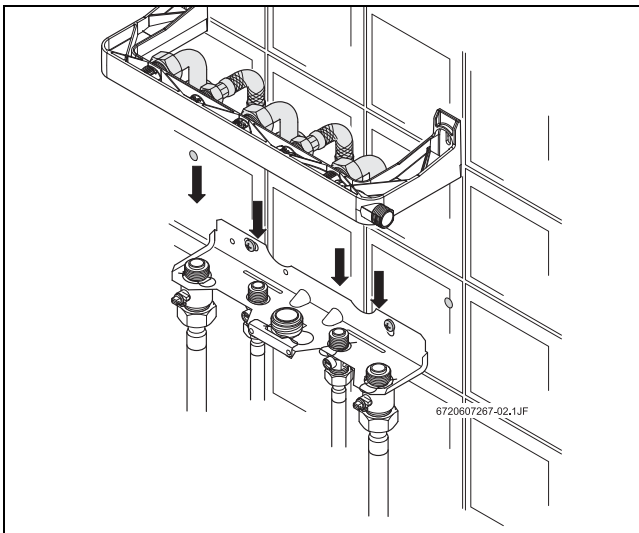


Рис. 19 Подключение установочного комплекта

► Прикрутить шаблон к стене (рис. 20).

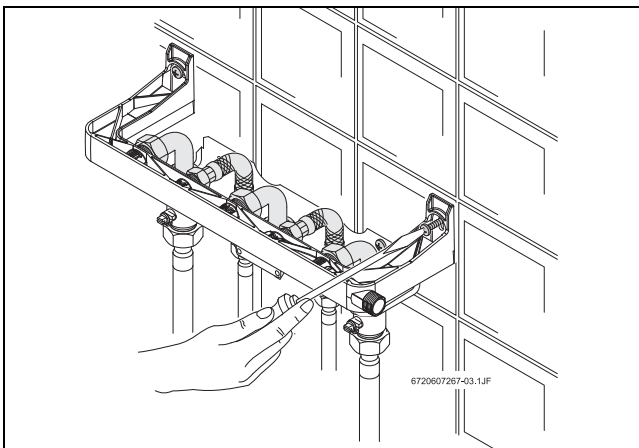


Рис. 20 Фиксация установочного комплекта

► Проверить герметичность соединений (рис. 21).

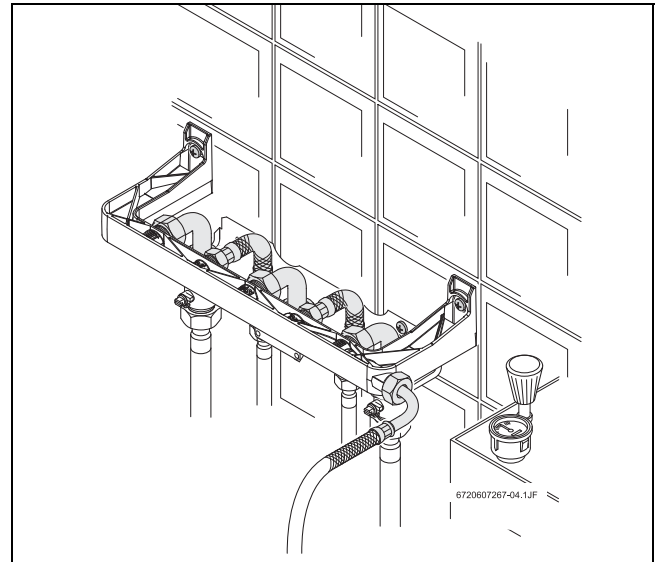


Рис. 21 Проверка на герметичность

## 7 Подключение газа



### ОПАСНО:

► Описанная в этом разделе установка прибора может производиться только квалифицированными специалистами

Номинальная тепловая нагрузка и номинальная тепловая мощность могут быть установлены по давлению перед форсункой или объёмным методом. И в том, и в другом случае требуется U-образный трубчатый манометр.



Метод настройки по давлению перед форсункой более быстрый, а потому более предпочтителен.

### 7.1 Заводская настройка

#### Природный газ

Котлы, рассчитанные на использование **природного газа Н (G 20)**, настраиваются в заводских условиях на индекс Wobbe 15 кВт<sup>ч</sup>/м<sup>3</sup> и на присоединительное давление потока газа 13 мбар.



Запрещается эксплуатировать котел при значениях присоединительного давления газа ниже 10 мбар.

#### Сжиженный газ

Котлы, рассчитанные на использование **пропана/бутана (G 31/G 30)**, настраиваются в заводских условиях в соответствии с данными типовой таблицы и пломбируются.


### 7.2 Сервисная функция

Для установки номинальной тепловой нагрузки или номинальной тепловой мощности следует включить сервисную функцию.


#### Перед включением сервисной функции:

► Открыть нагревательные элементы, чтобы обеспечить отвод тепла.

#### Включение сервисных функций:

- ▶ Прибор включен: держать нажатой кнопку сброса неисправностей и одновременно повернуть регулятор температуры  сначала до упора влево, а потом вправо. Мигают контрольные лампочки (LED). Прибор находится в режиме сервисной функции.
- ▶ Провести настройку (см. раздел 7.3 - 7.4).

Сохранение настроек в памяти прибора


- ▶ Чтобы ввести в память произведённые регулировки необходимо держать кнопку сброса неисправностей  нажатой в течение, по крайней мере, 2 секунд. Кнопка сброса неисправностей мигает. Можно производить дальнейшие регулировки в системе сервисной функции.

#### Окончание работы с сервисной функцией:

- ▶ Прибор следует выключить и снова включить.

### 7.3 Номинальная тепловая нагрузка

#### 7.3.1 Метод настройки на основании давления перед форсункой

- ▶ Выключить котел .
- ▶ Снять защитные винты, закрепляющие коробку панели управления (см. страницу 10)
- ▶ Открыть коробку панели управления и привести её в положение, указанное на рисунке.

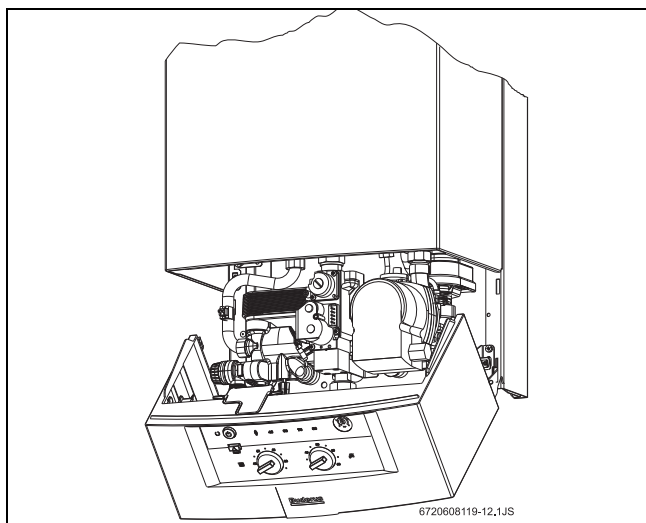


Рис. 22 Сервисная позиция

- ▶ Отвинтить уплотнительный винт (3) и подключить U-образный трубчатый манометр к измерительному патрубку.

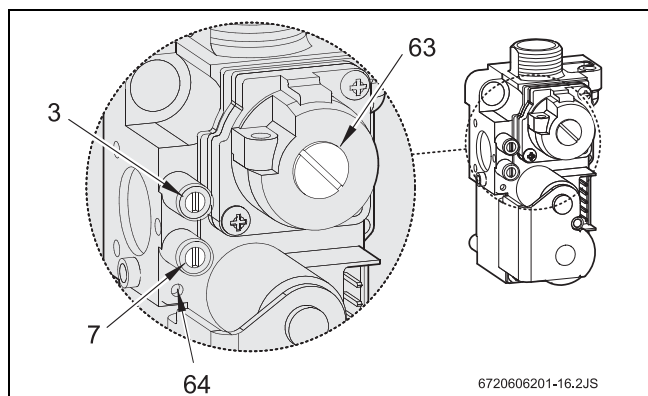




Рис. 23 Газовая арматура

- [3] измерительный патрубок для измерения давления перед форсункой
- [7] измерительный патрубок давления на входе потока газа
- [63] колпачок винта установки максимального расхода газа
- [64] винт установки минимального расхода газа

- ▶ Открыть газовый кран.
- ▶ Включить сервисную функцию (см. раздел 7.2).
- ▶ Повернуть регулятор температуры  в среднее положение. Должны замигать 4 контрольные лампочки термометра.

#### Установка максимального давления перед форсункой

- ▶ Снять опломбированный колпачок винта для установки газа (63).
- ▶ Регулятор температуры  повернуть в крайнее правое положение. Управляющее устройство устанавливает максимальное давление перед форсункой.
- ▶ С помощью установочного винта (63) установить максимальное давление перед форсункой (Таблица 8).



	Природный газ Н	Бутан	Пропан
Индекс форсунки	120/125	74	74
Присоединительное давление (мбар)	13	28	37
Максимальное давление форсунки (мбар) <sup>1)</sup>	11,5	24-27	31-35
Минимальное давление форсунки (мбар) <sup>1)</sup>	0,3	2,4	3,4

Таб. 8 Давление перед форсункой


1) Камера сгорания закрыта

- ▶ Снова закрыть установочный винт (63) колпачком и опломбировать его.

#### Установка минимального давления перед форсункой

- ▶ Регулятор температуры  повернуть в крайнее левое положение. Управляющее устройство устанавливает минимальное давление перед форсункой.
- ▶ С помощью установочного винта (64) установить минимальное давление перед форсункой (Таблица 8).
- ▶ Поворачивая регулятор температуры  вправо и влево, проверить произведённую настройку; при необходимости, откорректировать.
- ▶ Для завершения сервисной функции выключить прибор.
- ▶ Закрыть газовый кран, снять U-образный трубчатый манометр и завинтить уплотнительный винт (3).

#### Контроль присоединительного давления выходящего газа

- ▶ Отвинтить уплотнительный винт (7) и подключить U-образный трубчатый манометр к измерительному патрубку.
- ▶ Открыть газовый кран.
- ▶ Включить прибор и повернуть регулятор температуры  в крайнее правое положение.
- ▶ Проверить присоединительное давление потока газа: требуемое значение для природного газа — от 10 до 16 мбар.



Для природного газа: при показателе присоединительного давления от 10 мбар до 12 мбар номинальная нагрузка должна составлять не более 85%. При показателе ниже 10 мбар или выше 16 мбар прибор нельзя ни устанавливать, ни эксплуатировать.

- ▶ При отклонениях: установить причину и устранить неисправность.




- ▶ Если неисправность устранить невозможно, сообщить в газоснабжающую службу.
- ▶ При необычном пламени: проверить форсунки горелки.
- ▶ Закрывать газовый кран, снять U-образный трубчатый манометр и закрутить уплотняющий винт (7).
- ▶ Установить кожух и прикрепить его предохранительными винтами.


### 7.3.2 Объёмный (волюметрический) метод настройки



При питании прибора в часы пиковой нагрузки смесью сжиженного газа и воздуха, его настройку следует производить и проверять по методу определения давления перед форсункой.

- ▶ Запросить у газоснабжающего предприятия нижние параметры теплотворной способности (Pci) и индекс Wobbe (Wo).
- ▶ Выключить прибор: привести выключатель в положение (0).
- ▶ Снять кожух (см. стр. 10).
- ▶ Открыть газовый кран.
- ▶ Включить сервисную функцию (см. раздел 7.2).
- ▶ Терморегулятор  привести в среднее положение. Начинают мигать 4 контрольных лампочки термометра (LED).

#### Настройка максимального расхода газа


- ▶ Снять опломбированный колпачок установочного винта газа (63) (Рис. 23).
- ▶ Повернуть регулятор температуры  в крайнее правое положение. Управляющее устройство устанавливает максимальный расход газа.
- ▶ Установочным винтом (63) установить максимальный расход газа (Таб. 9).


	Природный газ Н	Бутан	Пропан
<b>Индекс форсунки</b>	120/125	74	74
<b>Присоединительное давление (мбар)</b>	13	28	37
<b>Максимальный расход</b>	46,5 л/мин	2,1 кг/час	2,1 кг/час
<b>Минимальный расход</b>	14,7 л/мин	0,7 кг/час	0,7 кг/час

Таб. 9 Расход газа

- ▶ Снова надеть на установочный винт (63) колпачок и опломбировать.

#### Настройка минимального расхода газа

- ▶ Регулятор температуры  повернуть в крайнее левое положение. Управляющее устройство устанавливает минимальный расход газа.
- ▶ Установочным винтом (64) установить минимальный расход газа (Таб. 9).

- ▶ Поворачивая регулятор температуры  влево и вправо, проверить произведённую настройку и, при необходимости, откорректировать.
- ▶ Выключить прибор, чтобы завершить режим сервисной функции.
- ▶ Закрывать газовый кран.


#### Контроль присоединительного давления потока газа

- ▶ О контроле присоединительного давления потока газа см. соответствующие указания в разделе 7.3.1 "Метод настройки на основании давления газа в форсунке".




### 7.4 Тепловая мощность

Тепловую мощность можно настроить в диапазоне между минимальной и максимальной номинальной тепловой мощностью, в зависимости от теплопотребления.

#### 7.4.1 Метод настройки по давлению газа перед форсункой

- ▶ Выключить котел .
- ▶ Открыть коробку панели управления и повернуть её в положение, указанное на рисунке (см. стр. 10).
- ▶ Отвинтить уплотнительный винт (3) и подключить U-образный трубчатый манометр к измерительному патрубку.
- ▶ Открыть газовый кран.
- ▶ Включить сервисную функцию (см. раздел 7.2).

#### Установка минимальной тепловой мощности

- ▶ Регулятор температуры  повернуть в крайнее левое положение. Обе левые контрольные лампочки термометра (LED) начинают мигать.
- ▶ Повернуть регулятор температуры  до упора вправо.
- ▶ Медленно поворачивать регулятор температуры  то влево, то вправо, чтобы настроить давление перед форсункой на минимальную тепловую мощность (Таб. 10).




Тепловая мощность (кВт)	Природный газ Н <sup>1)</sup>	Бутан <sup>1)</sup>	Пропан <sup>1)</sup>
<b>10</b>	1,4	4,8	6,4

Таб. 10 Давление газа при минимальной тепловой мощности (мбар)

1) Камера сгорания закрыта

- ▶ Сохранить настройку в памяти прибора (см. раздел 7.2).

#### Установка максимальной тепловой мощности

- ▶ Регулятор температуры  повернуть в крайнее правое положение. Обе правые контрольные лампочки термометра начинают мигать.
- ▶ Повернуть регулятор температуры  до упора влево.
- ▶ Медленно поворачивать регулятор температуры , чтобы настроить давление перед форсункой на максимальную тепловую мощность (таб. 11).

Тепловая мощность (кВт)	Природный газ Н (мбар)	Бутан (мбар)	Пропан (мбар)
<b>12</b>	2,3	6,8	9,0
<b>14</b>	3,4	9,3	12,1
<b>16</b>	4,7	12,1	15,6
<b>18</b>	6,1	15,3	19,6
<b>20</b>	7,8	18,8	24,1
<b>22</b>	9,5	22,8	29,1
<b>24</b>	11,5	24-27	31-35

Таб. 11 Расход газа при максимальной тепловой мощности

- ▶ Сохранить настройку в памяти прибора (см. раздел 7.2).

### Проверка произведённой настройки



Отклонение измеряемых параметров от установленных значений может составлять  $\pm 0,5$  мбар.

- ▶ Регулятор температуры повернуть в крайнее левое положение.  
Обе левые контрольные лампочки термометра (LED) начинают мигать. Управляющее устройство автоматически устанавливает минимальную тепловую мощность.
- ▶ Проверить давление перед форсункой и, при необходимости, откорректировать.
- ▶ Регулятор температуры повернуть в крайнее правое положение.  
Обе правые контрольные лампочки термометра (LED) начинают мигать. Управляющее устройство устанавливает максимальную тепловую мощность.
- ▶ Проверить давление перед форсункой и, при необходимости, откорректировать.
- ▶ Выключить прибор для завершения сервисной функции.
- ▶ Закрывать газовый кран, снять трубчатый U-образный манометр и закрутить уплотнительный винт (3).

#### 7.4.2 Объёмный метод настройки

- ▶ Отсоединить главный выключатель .
- ▶ Открыть коробку панели управления (см. стр. 10), привести его в положение, указанное на рисунке.
- ▶ Открыть газовый кран.
- ▶ Сохранить настройку в памяти прибора (см. раздел 7.2).

#### Установка минимальной тепловой мощности

- ▶ Регулятор температуры привести в крайнее левое положение.  
Обе левые контрольные лампочки термометра (LED) начинают мигать.
- ▶ Повернуть регулятор температуры до упора вправо.
- ▶ Медленно поворачивать регулятор температуры чтобы настроить расход газа на минимальную тепловую мощность (Таб. 12).

Тепловая мощность (кВт)	Расход газа		
	Природный газ Н (л/мин)	(кг/ч)	(кг/ч)
10	20,3	0,9	0,9

Таб. 12 Расход газа при минимальной тепловой мощности

- ▶ Сохранить настройку в памяти прибора (см. раздел 7.2).

#### Установка максимальной тепловой мощности

- ▶ Регулятор температуры привести в крайнее правое положение.  
Обе правые контрольные лампочки термометра начинают мигать.
- ▶ Повернуть регулятор температуры до упора влево.
- ▶ Медленно поворачивать регулятор температуры чтобы настроить расход газа на максимальную тепловую мощность (таб. 13).

Тепловая мощность (кВт)	Расход газа		
	Природный газ Н (л/мин)	(кг/ч)	(кг/ч)
12	24,1	1,1	1,1
14	27,8	1,2	1,2
16	31,5	1,4	1,4
18	35,3	1,6	1,6
20	39,0	1,7	1,7
22	42,7	1,9	1,9
24	46,5	2,1	2,1

Таб. 13 Расход газа при минимальной тепловой мощности

- ▶ Сохранить настройку в памяти прибора (см. раздел 7.2).

### Проверка произведённой настройки



Отклонение измеряемых параметров от установленных значений не должно превышать  $\pm 5$  %.

- ▶ Регулятор температуры привести в крайнее левое положение.  
Обе левые контрольные лампочки термометра (LED) начинают мигать. Управляющее устройство устанавливает минимальную тепловую мощность.
- ▶ Проверить расход газа и, при необходимости, откорректировать.
- ▶ Регулятор температуры повернуть до конца вправо.  
Обе правые контрольные лампочки термометра (LED) начинают мигать. Управляющее устройство устанавливает максимальную тепловую мощность.
- ▶ Выключить прибор для завершения сервисной функции.
- ▶ Закрывать газовый кран.
- ▶ Проверить герметичность газовых соединений.

### 7.5 Настройка прибора на другой тип газа

Если тип газа, указанный на фирменной табличке, не совпадает с используемым, то необходимо произвести настройку прибора.

- ▶ Закрывать газовый кран.
- ▶ Выключить прибор (с помощью выключателя) и снять кожух.
- ▶ Снять защитную крышку, открыв четыре удерживающие ее клипсы.

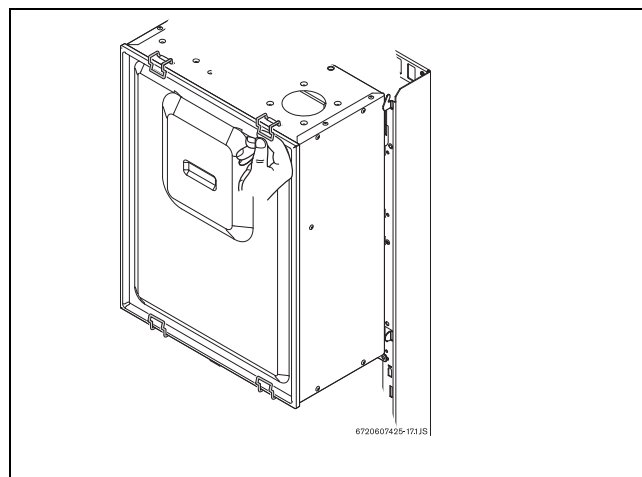


Рис. 24 Защитная крышка

- ▶ Вынуть горелки.

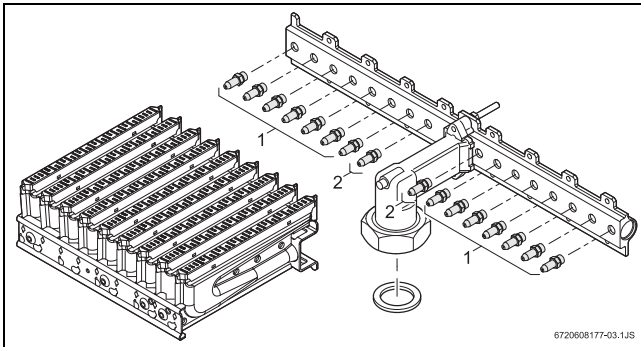


Рис. 25

- ▶ Снять оба комплекта горелок и поменять форсунки.

Тип газа	Индекс форсунки	
	1	2
Природный газ	125	120
Сжиженный газ	74	

Таб. 14

- ▶ Снова установить горелки.
- ▶ Проверить герметичность газовых соединений (см. раздел 7.3 - 7.4).
- ▶ Указать на фирменной табличке новый установленный тип газа.

**ОСТОРОЖНО:**

При установке защитной крышки обратно убедитесь, что прокладочный шнур между защитной крышкой и камерой сгорания находится в правильном положении.

## 8 Техническое обслуживание

**ВНИМАНИЕ:**

Возможен удар током!

- ▶ Перед началом работ прибор должен быть полностью обесточен (защита, LS-переключатель).

- ▶ Техническое обслуживание прибора может проводить только специализированная фирма.
- ▶ Возможно использовать только оригинальные запасные части.
- ▶ При покупке прибора необходимо сверить прилагаемые запасные части по списку.
- ▶ Допускается замена снятых прокладок и уплотнительных колец на новые.
- ▶ Допускается использование только следующих смазок:
  - Для гидравлических соединений: универсальная силиконовая смазка Unisilikon L 641 (8 709 918 413)
  - для резьбовых соединений: HfT 1 v 5 (8 709 918 010).

**Доступ к узлам прибора**

- ▶ Снять кожух (см. стр. 10).
- ▶ Отвинтить крепёжный винт коробки панели управления.

- ▶ Откинуть коробку панели управления и привести её в указанную на рисунке позицию.

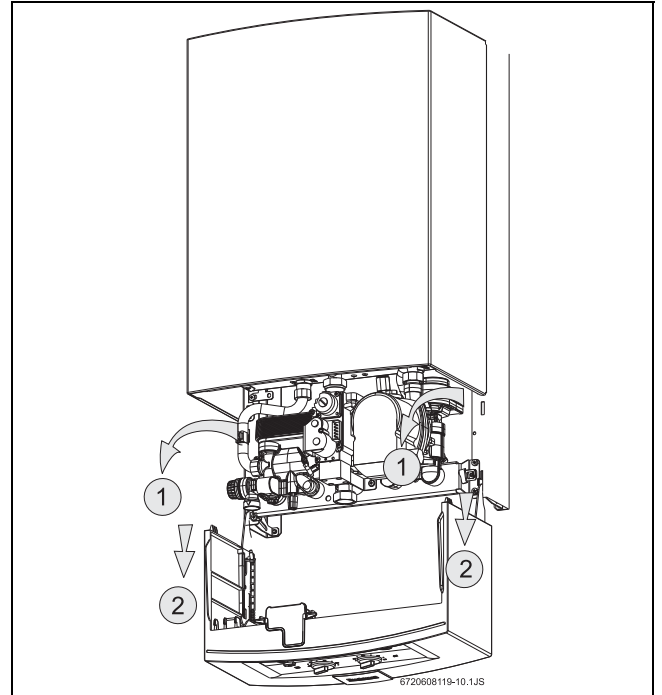


Рис. 26

### 8.1 Регулярная техническая профилактика

**Контроль за выполнением функций**

- ▶ Проверить все защитные, регулирующие и управляющие устройства на пригодность к применению.

**Уход за камерой сгорания**

- ▶ Камера сгорания должна быть чистой.
- ▶ При обнаружении загрязнений:
  - демонтировать камеру сгорания и снять ограничитель температуры
  - промыть камеру сильной струёй воды.
- ▶ При сильном загрязнении: опустить пластины в раствор тёплой воды с моющим средством и тщательно их прочистить.
- ▶ При необходимости удалить известь из теплообменника и присоединительных труб.
- ▶ Снова установить камеру сгорания; использовать при этом новые прокладки.
- ▶ Закрепить ограничитель температуры в фиксаторе.

**Уход за горелкой**

- ▶ Горелку следует проверять ежегодно; при необходимости, её следует прочистить.
- ▶ При сильном загрязнении (жиром, сажей): демонтировать горелку и тщательно промыть её водой с моющим средством.

**Фильтр для расходомерной воды**

- ▶ Закрыть запорный кран для расходомерной воды.
- ▶ Снять крышку (рис. 27, положение А).
- ▶ Вынуть фильтр и прочистить его.

**Уход за расширительным баком (необходимо производить каждые 3 года)**

- ▶ Отключить давление.
- ▶ Проверить расширительный бак, при необходимости, с помощью воздушного компрессора поднять давление примерно до 0,75 бар.

- ▶ Привести в соответствие начальное давление расширительного бака со статической высотой отопительной системы.

## 8.2 Слив воды из отопительной системы

### Контур горячей воды

- ▶ Закрыть запорный кран.
- ▶ Открыть краны всех точек отбора горячей воды.

### Отопительный контур

- ▶ Слить воду из нагревательных элементов.
- ▶ Отвинтить винт для слива (рис. 27, положение В).

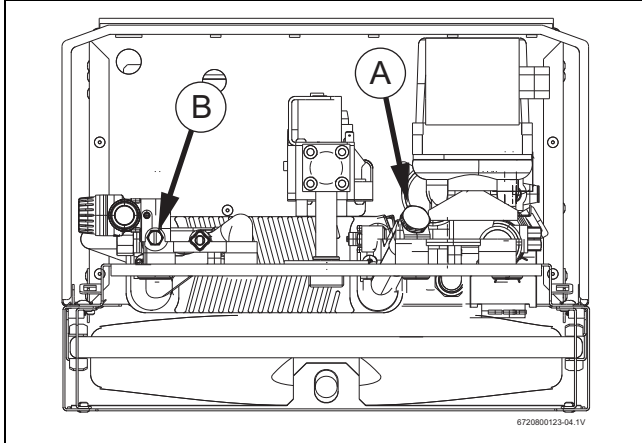


Рис. 27

## 8.3 Ввод прибора в эксплуатацию после технического обслуживания

- ▶ Плотно затянуть все резьбовые соединения.
- ▶ Прочитать раздел 6 “Ввод в эксплуатацию” и раздел 7 “Подключение газа”.
- ▶ Проверить правильность подключения газа (давление перед форсункой).
- ▶ Проверить трубу для отвода дымовых газов (при закрытом кожухе).
- ▶ Проверить герметичность газовых соединений.

## 9 Возможные неисправности


### 9.1 Сигнал о появлении неисправностей

При возникновении неисправностей в процессе эксплуатации прибор подаёт различные сигналы о произошедших неисправностях в зависимости от их характера. Эти сигналы позволяют мастеру выявить причину возникновения неисправности.

Сигнал о наличии неисправности	Возможная причина	Проверить
Кнопка сброса неисправностей мигает с частотой 2 раза в секунду (2 Гц), также мигает контрольная лампочка (LED) для режима 45 °С.	Ограничитель температуры.	NTC подающего трубопровода, насос
Кнопка сброса неисправностей мигает с частотой 1 раз в секунду (1 Гц), также мигает контрольная лампочка (LED) для режима 60 °С.	Отсутствует пламя, истекло контрольное время (аварийное автоматическое отключение).	Зажигание, ионизацию, вентили
Кнопка сброса неисправностей мигает с частотой 1 раз в 2 секунды (0,5 Гц), также мигает контрольная лампочка (LED) для режима 75 °С.	Неправильный сигнал пламени.	Ионизацию, печатную плату, наличие влаги на печатной плате
Кнопка сброса неисправностей мигает с частотой 1 раз в 4 секунды (0,25 Гц), также мигает контрольная лампочка (LED) для режима 90 °С и 45 °С.	Датчик давления, «пробка» в трубе для дымовых газов.	Дифференциальное реле давления (короткое замыкание, разрыв); трубы для воздуха и для дымовых газов
Кнопка сброса неисправностей мигает с частотой 1 раз в 4 секунды (0,25 Гц), также мигает контрольная лампочка (LED) для режима 90 °С и 60 °С	Датчик NTC отопления.	NTC подающего трубопровода (короткое замыкание, разрыв)
Кнопка сброса неисправностей мигает с частотой 1 раз в 4 секунды (0,25 Гц), также мигает контрольная лампочка (LED) для режима 90 °С и 75 °С	Датчик NTC горячей воды	NTC горячей воды (короткое замыкание, разрыв)
Мигает контрольная лампочка (LED) для режима 90 °С	Ограничитель температуры	Температуру (она не должна превышать 95 °С)

Таб. 15

Чтобы снова ввести прибор в эксплуатацию:

- ▶ Устранить выявленную неисправность.
- ▶ Нажать кнопку сброса неисправностей .

### 9.2 Устранение неисправностей

#### Прибор нагревается, а радиаторы остаются холодными.

- ▶ Открыть вентили радиаторов.
- ▶ Проверить 3-х ходовой клапан.
- ▶ Проверить циркуляционный насос (см. также следующий раздел).
- ▶ Если радиаторы и дальше остаются холодными: выключить агрегат и вызвать мастера.

#### Горелка отключается вскоре после начала эксплуатации.

- ▶ Проверить 3-х ходовой клапан.
- ▶ Проверить циркуляционный насос.

При остановке насоса:

- ▶ Отвинтить уплотнительный винт и осторожно повернуть вал шлицевой отвёрткой.
- ▶ Снова завинтить уплотнительный винт.

## 10 Охрана окружающей среды/утилизация

Охрана окружающей среды является основным принципом предприятий концерна Bosch.

Качество продукции, рентабельность и охрана окружающей среды являются для нас равными по приоритетности целями. Законы и предписания по охране окружающей среды строго выполняются. Для охраны окружающей среды мы используем наилучшие технические средства и материалы с учетом экономических аспектов.

### Упаковка

Мы принимаем участие во внутригосударственных системах утилизации упаковок, которые обеспечивают оптимальный замкнутый цикл использования материалов. Все применяемые нами упаковочные материалы являются экологически безвредными и многократно используемыми.

### Старые котлы

Снятые с эксплуатации котлы содержат материалы, которые подлежат переработке для повторного использования. Конструктивные компоненты легко разбираются, а полимерные материалы имеют маркировку. Это позволяет отсортировать различные компоненты и направить их на вторичную переработку или в утиль.

Для записей



6720800123

ООО «Бош Термотехника»

115201, Москва, ул. Котляковская, 3  
Телефон: (495) 510-33-10 Факс: (495) 510-33-11  
www.buderus.ru | info@buderus.ru

195027, Санкт-Петербург, ул. Магнитогорская, д.21.  
Телефон: (812) 606-60-39 Факс: (812) 606-60-38

394007, Воронеж, ул. Старых Большевиков, 53А  
Телефон/Факс: (4732) 26 62 73

300041, Тула, ул. Советская, д.59  
Телефон/Факс: +7 4872 25-23-10

150014, Ярославль, ул. Рыбинская, д.44а, оф.410  
Телефон/Факс: (4852) 45-99-04

344065, Ростов-на-Дону, ул. 50-летия Ростсельмаша, 1/52, оф. 518  
Телефон/Факс: (863) 203-71-55

350980, Краснодар, ул. Бородинская, 150, офис, учебный центр, склад  
Телефон/Факс: (861) 266-84-18 (861) 200-17-90

400137, Волгоград, бульвар 30 лет Победы 21, ТРК Park-House, оф. 500  
Телефон: (8442) 55-03-24

354068, Сочи, ул. Донская, 14  
Телефон/Факс: (8622) 96-07-69

680026, г. Хабаровск, ул. Тихоокеанская, 73  
Телефон (4212) 45-65-75 Факс (4212) 45-65-76

690106, Владивосток, пр-т Красного Знамени, 3, оф. 501  
Телефон +7 (423) 246-84-20 Факс: +7 (423) 246-84-50

630015, Новосибирск, ул. Комбинатский переулок, д. 3. территория завода «Сибгормаш»  
Телефон: (383) 354-30-10 Факс: (383) 279-14-14

664047, Иркутск, ул. Пискунова, 54, оф. 15-17  
Телефон/Факс: (3952) 24-94-21

622000, Свердловская обл., г. Берёзовский, Режевской тракт, 15 км., строение 1  
Телефон: (343) 379-05-49, 379-05-89

454053, Челябинск, Троицкий тракт 11-Г, оф. 315  
Телефон 8-912-870-72-41

625023, Тюмень, ул. Харьковская, д.77, оф.602  
Телефон/Факс: (3452) 41-05-75

603140, Нижний Новгород, Мотальный переулок д. 8, офис В211,  
Телефон: (831) 461-91-73 Факс (831) 461-91-72.

422624, Татарстан, Лаишевский район, с. Столбище, ул. Советская 271  
Складской комплекс Q-Park Казань  
Телефон: (843) 567 14 67 Факс: (843) 567 14 68

443017 Самара, ул. Клиническая 261  
Телефон: (846) 336 06 08 Факс: (846) 268 84 37

450071, Уфа, ул. Ростовская 18, оф. 503  
Телефон/Факс: (347) 292 92 17, 292 92 18

426057, Ижевск, ул. М. Горького, 79, (цокольный этаж)  
Телефон/Факс: (3412) 912-884

610042, г. Киров, ул. Лепсе, д.22, оф.101  
Телефон/Факс: (8332) 215-679

614064, Пермь, ул. Чкалова, 7 оф. 30  
Телефон/Факс: (342) 249-87-55

413105, Энгельс, пр-т Ф. Энгельса 139  
Телефон/Факс: (8453) 56-29-77

355011, Ставрополь, ул. 50 лет ВЛКСМ, 93 оф. 69  
Телефон/Факс: (8652) 57-10-64

Bosch Thermotechik GmbH  
Sophienstrasse 30-32  
D-35576 Wetzlar  
www.buderus.com

# **Buderus**