

VIA DRUS

power of heating

Hercules U 22 C/D

Чугунный твердотопливный котел



Hercules U 22 C/D

Топливо: Кокс, каменный уголь, дерево

Мощность: 11,7 - 58,1 кВт

Альтернативное топливо: возможность переоборудования для сжигания жидкого и газообразного топлива

Описание котла

Универсальный чугунный котел, проверенный более чем 200 000 европейских потребителей. Предназначен для использования в отопительных системах с естественной и принудительной циркуляцией отопительной воды.

Универсальность котла заключается в возможности несложного переоборудования для сжигания жидкого и газообразного топлива (версия Р и N). Чугунный теплообменник отличается исключительной долговечностью и низкими требованиями к тяге в дымоходе.

Прост в обслуживании – элементы управления включают только заслонку дымового канала и регулятор тяги, который служит для управления приводом воздуха необходимого для сгорания. Достаточно большое загрузочное отверстие позволяет вкладывать крупные куски дерева.

Преимущества котла

- ▶ Долговечность чугунного теплообменника
- ▶ Широкий диапазон мощностей в зависимости от кол-ва секций теплообменника
- ▶ Гарантия на теплообменник 5 лет
- ▶ Надежность элементов регуляции и безопасности
- ▶ Прост в обслуживании
- ▶ Возможность переоборудования на жидкое и газообразное топлива
- ▶ Простой монтаж кожуха при установке в котельной
- ▶ Низкие требования к тяге в дымоходе
- ▶ Увеличенное загрузочное отверстие у версии D для вкладывания кусков дерева – диаметром до 220 мм



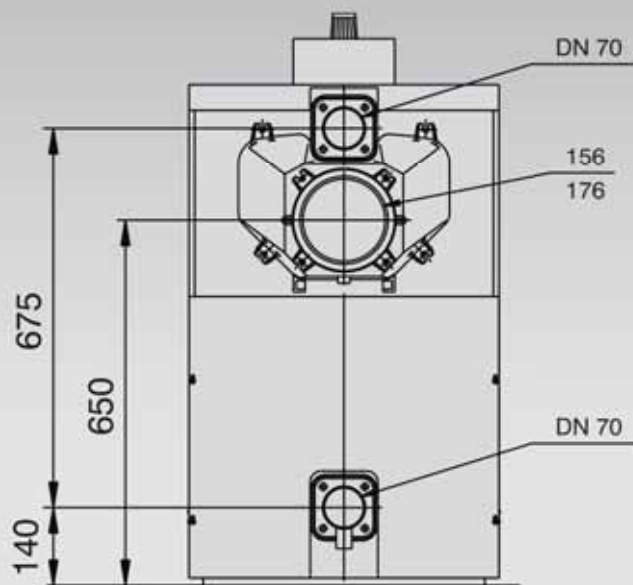
кокс



каменный уголь



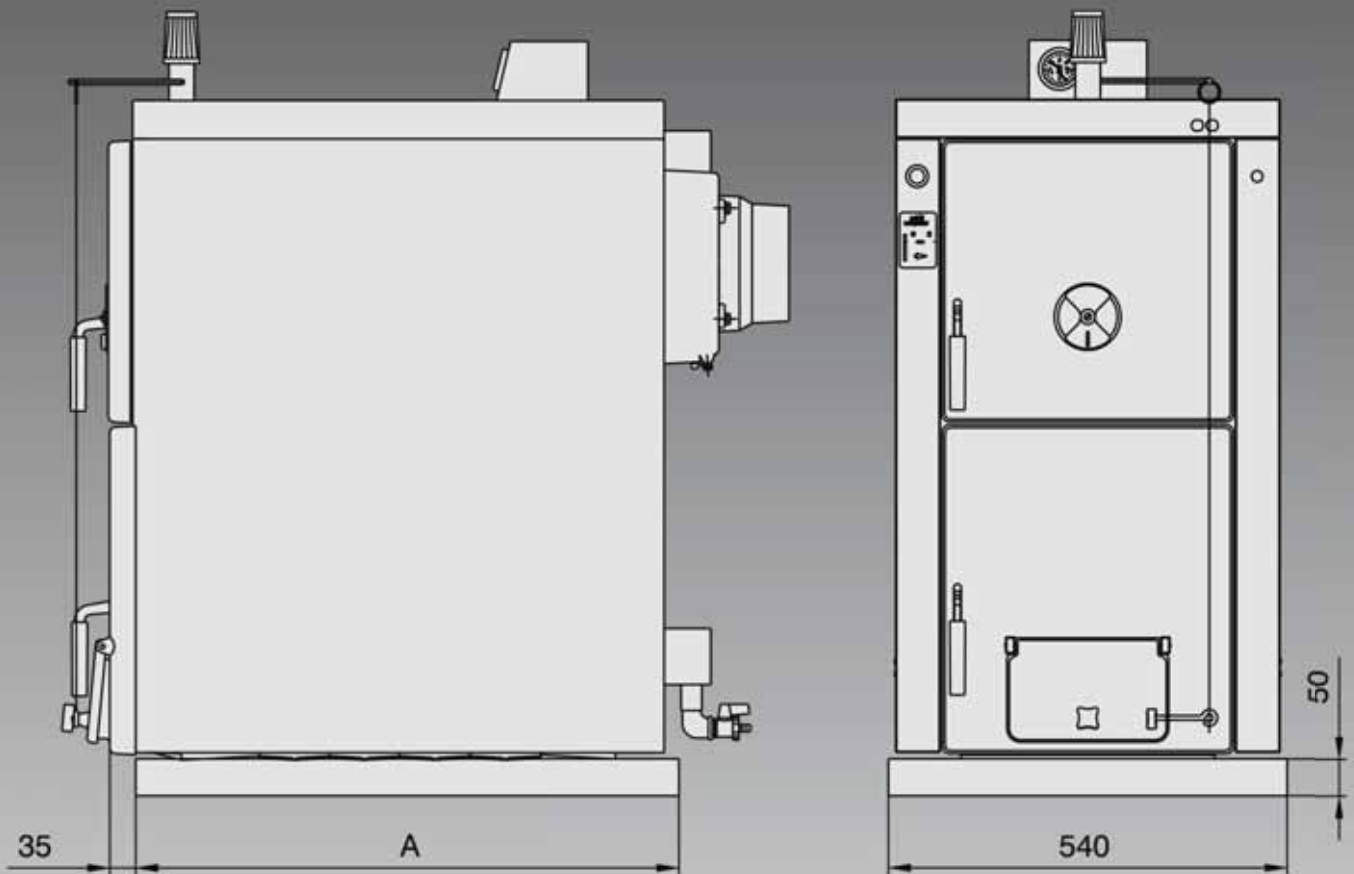
дерево



Схемы (мм)

VIADRUS

www.viadrus.cz



Деталь загрузочного отверстия



Регулятор тяги

VIADRUS

ŽDB GROUP a.s. / závod VIADRUS

Bezručova 300 / 735 93 Bohumín / CZ

Tel.: +420 596 083 050 / Fax: +420 596 082 822

www.viadrus.cz / info@viadrus.cz

ŽDB GROUP a.s., Člen skupiny KKCG Industry

Основные технические параметры

Кол-во секций	шт	2	3	4	5	6	7	8	9	10
Мощность – кокс, каменный уголь / дерево	кВт	11,7 / -	17,7 / -	23,3 / 20	29,1 / 25	34,9 / 30	40,7 / 35	46,5 / 40	52,3 / 45	58,1 / 49
КПД – кокс, каменный уголь / дерево	%	80 / -	80 / -	80 / 78	80 / 78	80 / 78	80 / 78	80 / 78	80 / 78	80 / 78
Масса	кг	195 / -	232 / -	268 / 257	304 / 295	342 / 333	380 / 371	418 / 409	456 / 447	494 / 485
Глубина L / размер A	мм	560/325	655/420	750/515	845/610	940/705	1035/800	1130/895	1225/970	1320/1085
Высота вкл. OS х ширина	мм	974	974	974	974	974	974	974	974	974
Ширина	мм	520	520	520	520	520	520	520	520	520
Глубина камеры сгорания	мм	149	244	339	434	529	624	719	814	909
Водяной объем	л	21	34	47	60	73	86	99	112	125
Диаметр отверстия дымового канала	мм	156	156	156	156	156	156	156	176	176
Вводы котла – отопительная и возвратная вода	-	DN70	DN70	DN70	DN70	DN70	DN70	DN70	DN70	DN70
Мин. тяга дымовой трубы	мбар	0,12	0,14	0,16	0,18	0,20	0,22	0,24	0,26	0,28
Макс. температ. продуктов сгорания – кокс, кам. уголь / дерево	°C	280 / 320	280 / 320	280 / 320	280 / 320	280 / 320	280 / 320	280 / 320	280 / 320	280 / 320
Рекомендуемая рабочая температура отоп. воды	°C	60 - 90	60 - 90	60 - 90	60 - 90	60 - 90	60 - 90	60 - 90	60 - 90	60 - 90

Рекомендованное топливо	Зернистость (мм)	Влажность (%)	Варианты	
Кокс	30 - 60	макс. 15	VIADRUS U 22 C	твердое топливо - кокс, каменный уголь, дерево
Каменный уголь	30 - 60	макс. 15	VIADRUS U 22 D	дерево (а также кокс, каменный уголь)
Дерево		макс. 25	VIADRUS U 22 P	газообразное топливо - природный газ
			VIADRUS U 22 N	жидкое топливо - дизельное топливо



Варианты панели управления

Ваш поставщик: